



**PORTABLE RETRO RADIO WITH
BUILT-IN RECHARGEABLE BATTERY**

VAS-3002



USER MANUAL

Please read carefully before use and keep for future reference.

SAFETY INSTRUCTIONS

1. Read these instructions – All the safety and operating instructions should be read before this product is operated.
2. Keep these instructions. The safety and operating instructions should be retained for future reference.
3. Heed all warnings. All warnings on the appliance and in the operating instructions should be adhered to.
4. Do not use this apparatus near water. The device should not be used near water or moisture – for example, in a wet basement or near a swimming pool, and the like.
5. Clean only with a dry cloth.
6. Do not block any ventilation openings.
7. Do not operate or place near any heat sources such as radiators, heat registers, stoves, or other apparatus (including amplifiers) that produce heat.
8. Protect the power cord from being walked on or pinched particularly at the plugs, power outlets, and at the point where they exit from the apparatus.
9. Only use attachments/accessories specified by the manufacturer.
10. Unplug the apparatus during lightning storms or when unused for long periods of time.
11. Refer all servicing to qualified personnel. Servicing is required when the apparatus has been damaged in any way, such as a damaged power supply cord or plug.
12. **WARNING:** To reduce the risk of fire or electric shock, do not expose this apparatus to rain or moisture. The apparatus shall not be exposed to dripping or splashing and that no objects filled with liquids, such as vases, shall not be placed on the device.
13. Only use the device in moderate climates.
14. The ventilation should not be impeded by covering the ventilation openings with items, such as newspapers, tablecloths, curtains, etc.
15. Do not place open flame sources, such as lighted candles, on the apparatus.
16. **CAUTION:** These servicing instructions are for use by qualified service personnel only.
17. To reduce the risk of electric shock do not perform any servicing other than that contained in the operating instructions unless you are qualified to do so.
18. **WARNING:** To prevent fire or shock hazard, do not expose the unit to rain or moisture.
19. Dispose per local and national requirements. Please recycle where facilities exist.

PACKAGE CONTENTS

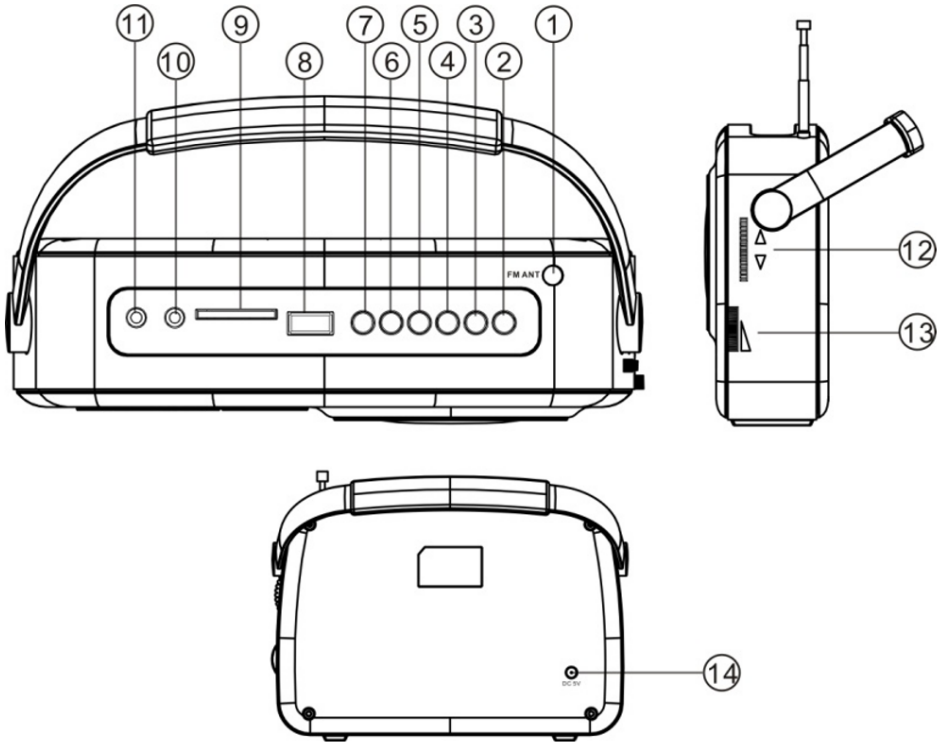
VAS-3002	1 piece
User Manual	1 piece
Warranty Card	1 piece
USB Cord	1 Piece

DEVICE SPECIFICATIONS

Power Sources	DC 5V 1A Battery: 3.7V 1200mAh
Output Power	8 Watts
Audio Output Power	2 Watts Maximum
Headphone Impedance	4 ~ 32 Ohms
Operating Temperature	41 - 95 Degrees Fahrenheit
BT Operation Distance	33 FEET IN OPEN AREA
Radio Frequency	AM: 520 - 1710KHz FM: 87.5 - 108 MHz
Approximate Dimensions	8.27 in. (L) x 2.6 in (W) x 7.7 in. (H)

NOTE: SPECIFICATIONS & ACCESSORIES ARE SUBJECT TO CHANGE WITHOUT NOTICE.

DEVICE CONTROL FEATURES



1. FM ANTENNA
2. POWER BUTTON. Press to turn power ON/OFF
3. PLAY/PAUSE BUTTON. In media play mode, press to Start or Pause playing.
4. STOP BUTTON. In SD/USB Mode, press to stop playing.
5. FUNCTION BUTTON. Press to select from playing modes: BT, USB, SD, AUX, or Radio. When in Radio, press to toggle between AM & FM.
6. NEXT BUTTON. In media play mode, press to select the next track. Press & hold to fast forward.
7. PREV BUTTON. In media play mode, press to select the previous track. Press & hold to fast reverse.
8. USB SOCKET
9. SD SOCKET
10. AUX IN JACK
11. PHONES JACK
12. TUNING DIAL. Rotate to select radio frequency.
13. VOLUME CONTROL DIAL. Rotate to adjust volume.
14. POWER SOCKET

USING THE DEVICE

Charging the Device

This unit is supplied with a rechargeable battery. The battery duration is 5 hours.

Battery Precautions

- **WARNING:** Do not expose battery to excessive heat, such as strong sunlight or fire.
- **IMPORTANT:** The battery compartment is not accessible by the user. It is reserved for after sales service.
- **IMPORTANT:** Do not charge the battery with the AC/DC adaptor for more than 24 hours.
- If the unit has not been used for a long time, the rechargeable battery may be completely discharged into a “sleep mode” condition. This is a characteristic of all the rechargeable batteries.
- When charging the battery for the first time, charge it for at least 30 minutes, but no longer than 24 hours.
- Use only the supplied rechargeable battery.

Battery Charging

- Connect the unit by USB cord and inserting the DC 5V IN jack, and plug the adaptor (not included) into AC wall outlet.
- While charging, the RADIO indicator light will illuminate and flash. It will turn off when the unit is fully charged.

Turning the Device ON and OFF

- Turn On the device by pressing the Power button.
- Turn Off the device by pressing the Power button.

Playing Music and Adjusting the Volume

- When in a Media Mode, press the Play/Pause Button to Play or Pause tracks from Bluetooth devices, USB Drives, and SD Cards.
- Rotate the Volume Control Dial to adjust the volume.

Selecting Device Modes

Press the Function button to select from Bluetooth, USB/SD, AUX, or RADIO.

Activating & Using Bluetooth Mode

1. Press the Function button until Bluetooth Mode is activated.
2. Using an external Bluetooth device, such as a smartphone, activate the Bluetooth function and connect to 'VICTOR VAS-3002'.
3. Press PLAY button to play or pause playback.
4. Rotate volume control to adjust volume level.
5. Press PREV/NEXT to select tracks.

NOTES:

- The Bluetooth effective receiving distance is approximately 10 meters.
- Other Bluetooth devices might operate differently. Consult device user manuals for specific instructions.

Activating & Using USB/SD Mode

1. Insert the USB or SD Drive.
2. Press PLAY button to play or pause playback.
3. Rotate volume control to adjust volume level.
4. Press PREV/NEXT to select tracks.

Activating Auxiliary Mode

1. Insert a 3.5mm cable to the AUX-in port, and connect the other end of the 3.5mm cable into the auxiliary device.
2. Use the controls of the auxiliary device to play, pause, and select tracks.

Activating & Using Radio Mode

Press the Function button until Radio Mode is selected.

- To toggle between AM or FM, press the Function button.
- To select a station, rotate the TUNING dial.
- To increase the FM signal strength, fully extend the telescopic antenna.

FCC NOTICE

WARNING: Changes or modifications to this unit not expressly approved by the party responsible for compliance could void the user's authority to operate the equipment.

NOTE: This equipment has been tested and found to comply with the limits for a Class B digital device, pursuant to part 15 of the FCC Rules.

These limits are designed to provide reasonable protection against harmful interference in a residential installation. This equipment generates, uses and can radiate radio frequency energy and, if not installed and used in accordance with the instructions, may cause harmful interference to radio communications.

However, there is no guarantee that interference will not occur in a particular installation. If this equipment does cause harmful interference to radio or television reception, which can be determined by turning the equipment off and on, the user is encouraged to try to correct the interference by one or more of the following measures:

- Reorient or relocate the receiving antenna.
- Increase the separation between the equipment and receiver.
- Connect the equipment into an outlet on a circuit different from that to which the receiver is connected.
- Consult the dealer or an experienced radio/TV technician for help.

SUPPORT

We do our best to offer high quality products to our customers. If you experience any issues or problems with your product, please contact customer support as many issues can be quickly resolved.

If you have problems with your device, please consult the instructions in this manual. Please also visit us on the web at www.victoraudio.com to get up to the minute news, alerts, and documentation for your device. For additional assistance, please contact Naxa Technical Support.

Naxa Technical Support
2320 East 49th St.
Vernon, CA 90058
(866) 411-6292

<http://www.naxa.com/support center>

* This product has been manufactured and sold under the responsibility of NAXA ELECTRONICS INC.

VICTOR and the DOG & GRAMOPHONE logo are trademarks used under license by NAXA ELECTRONICS INC.

Further information at www.victoraudio.com.

All other products, services, companies, trademarks, trade or product names and logos referenced herein are the property of their respective owners



RADIO PORTATIL RETRO CON BATERÍA RECARGABLE INCORPORADA

VAS-3002



Manual de Operación

FAVOR DE LEER EL MANUAL COMPLETAMENTE ANTES DE OPERAR ESTE PRODUCTO.

CONSERVAR EL MANUAL PARA FUTURAS REFERENCIAS

INDICE

FUENTE DE ALIMENTACION	2
OPERACIÓN CON BATERIAS	2
CARACTERISTICAS	3
ESPECIFICACIONES	3
DESCRIPCION DE PARTES	4
PANEL DE CONTROL	5
OPERACIÓN	5
NOTICIA FCC	6
INDICACIONES SOBRE EL MEDIO AMBIENTE	7
SOPORTE	7

FUENTE DE ALIMENTACION Y OPERACIÓN CON BATERIAS

Fuente de alimentación

Conexión a la alimentación de Vcc

1. Insertar el conector pequeño del cable de carga incluido en el conector de carga de 5 V en la unidad, insertar el otro extremo del cable de carga en el conector USB del adaptador de corriente (no incluido) o computadora (la computadora debe estar encendida). Ahora la fuente de alimentación está conectada y lista para usarse.
2. Para apagar completamente la unidad, desconectar el cable descarga de la unidad y de la fuente de alimentación, para proteger la unidad durante la presencia de tormentas eléctricas.

Batería Recargable Interna

Esta unidad cuenta con una batería recargable interna. Con la batería cargada al máximo, la unidad opera durante 5 horas aproximadamente.

Importante: El compartimento de la batería no es accesible al usuario. En caso de ser necesario, acudir al centro de servicio autorizado.

Cargando la Batería

Insertar el conector pequeño del cable de carga incluido en el conector de carga de 5 V en la unidad, insertar el otro extremo del cable de carga en el conector USB del adaptador de corriente (no incluido) o computadora (la computadora debe estar encendida). Durante el proceso de carga, el indicador de carga se enciende. Cuando la batería se carga completamente, el indicador se apaga.

Importante: No recargar la batería por más de 24 horas.

Precauciones sobre la batería

Si la unidad no va ser usada por un periodo largo de tiempo, la batería recargable interna puede descargarse completamente y entrar al “modo de dormir”. Esta es una característica de la batería recargables. Se recomienda en este caso, recargar la batería al menos cada 3 meses para evitar que se descargue completamente. Al recargar la batería por primera vez, recargar por lo menos 30 minutos, pero no mayor a 24 horas.

Usar solo la batería recargable incluida internamente.

Advertencia: No exponer la batería al calor excesivo, por ejemplo, bajo los rayos directos del sol o el fuego.

CARACTERISTICAS

1. Radio AM/FM con función de Bluetooth®
2. Sintonía analógica
3. Control de volumen y sintonía
4. Conector de Entrada Auxiliar de Ø 3.5 mm para dispositivos de audio externos
5. Puerto USB (solo para reproducción de una memoria USB con archivos de audio, música)
6. Ranura para tarjeta de memoria SD
7. Conector para Audífonos
8. Bluetooth® Versión 5.3
9. Batería recargable interna de 3.7 Vcc 1200 mAh
10. Conector de entrada de 5 Vcc 1 A (cable de carga USB incluido)

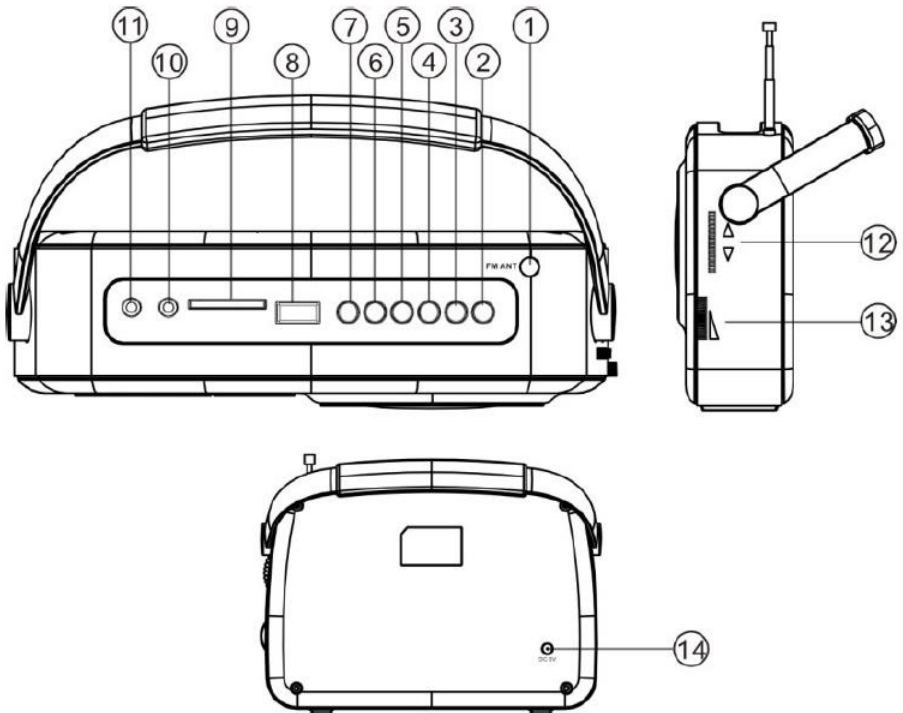
ESPECIFICACIONES

Fuente de alimentación	5 Vcc 1A (adaptador no incluido) Batería recargable interna de 3.7 Vcc 1200 mAh
Dimensiones	21 cm x 6.5 cm x 19.5 cm aproximadamente
Potencia de salida de audio	2 W
Bocina interna	7.62 cm (3")
Versión Bluetooth®	5.3
Frecuencia Bluetooth®	2.4 GHz
Distancia de operación Bluetooth	10 metros *
Frecuencia de Radio	AM: 520 kHz a 1710 kHz FM: 87.5 MHz a 108 MHz
Entradas	Entrada Auxiliar, Puerto USB, Ranura para tarjeta de memoria SD
Salida	Audífonos
Accesorios	Manual de operación, Cable de carga USB, Póliza de Garantía

** La distancia puede variar dependiendo de cualquier objeto que genere interferencia entre los dispositivos.*

Las especificaciones y el diseño de este producto están sujetos a cambios para mejoras de los mismos, sin previo aviso

DESCRIPCION DE PARTES



- | | |
|-------------------------------|---|
| 1. Antena de FM | 8. Puerto para Memoria USB (solo para reproducción de música) |
| 2. Botón de Poder | 9. Ranura para Tarjeta de Memoria |
| 3. Botón de Reproducir/Pausar | 10. Conector de Entrada Auxiliar |
| 4. Botón de Detener | 11. Conector para Audífonos |
| 5. Botón de Función | 12. Control de Sintonía |
| 6. Botón de Siguiente | 13. Control de Volumen |
| 7. Botón de Anterior | 14. Conector de alimentación DC 5V |

PANEL DE CONTROL

- 1. Antena de FM**
- 2. Botón de Poder**
Presionar para Encender o Apagar la unidad
- 3. Botón de Reproducir/Pausar**
Presionar para Iniciar, Pausar o Reanudar la reproducción
- 4. Botón de Detener**
Presionar para Detener la reproducción
- 5. Botón de Función**
Presionar para seleccionar el modo de operación deseado.
En el modo de Radio FM, presionar para seleccionar la banda de AM o FM
- 6. Botón de Siguiente**
Presionar para saltar a la pista siguiente, presionar y sostener para avanzar rápidamente
- 7. Botón de Anterior**
Presionar para saltar a la pista anterior, presionar y sostener para regresar rápidamente
- 8. Puerto para Memoria USB (solo para reproducción de música)**
- 9. Ranura para Tarjeta de Memoria**
- 10. Conector de Entrada Auxiliar**
- 11. Conector para Audífonos**
- 12. Control de Sintonía**
Girar para sintonizar la estación deseada
- 13. Control de Volumen**
Girar para ajustar el volumen al nivel deseado
- 14. Conector de alimentación DC 5V**

OPERACIÓN

MODO DE RADIO

Sintonía

1. Presionar el botón de función continuamente para seleccionar el modo Radio.
2. En el modo de Radio, presionar el botón de función nuevamente para seleccionar la banda de AM o FM.
3. Girar el control de sintonía para sintonizar la estación deseada.
4. Girar el control de volumen para ajustar el volumen al nivel deseado.
5. Para mejorar la sintonía de las estaciones de Radio FM, extender completamente y ajustar la posición de la antena, para mejora la sintonía de Radio AM, girar y posicionar la unidad, la unidad cuenta con una antena interna.

MODO DE MEDIA

Memoria USB / Tarjeta de Memoria

1. Insertar una memoria USB en el puerto USB o una tarjeta de memoria en la ranura para tarjeta.
2. Presionar el botón de función continuamente para seleccionar el modo de operación de Memoria USB o Tarjeta de memoria.
3. Presionar el botón de Reproducir/Pausar para Iniciar, Pausar o Reanudar la reproducción.
4. Girar el control de volumen para ajustar el volumen al nivel deseado
5. Presionar el botón de Anterior o Siguiente para seleccionar una pista anterior o siguiente. Presionar y sostener el botón de Anterior o Siguiente para regresar o avanzar rápidamente en la pista en reproducción.
6. Presionar el botón de Detener para detener la reproducción.

MODO DE ENTRADA AUXILIAR

La unidad permite disfrutar de los archivos de audio favoritos reproducido desde dispositivos de audio externos a través de la entrada auxiliar. Para usar la función de Entrada Auxiliar, realizar los siguientes pasos:

1. Insertar el cable auxiliar de Ø 3.5 mm en el puerto de Entrada Auxiliar y conectar el otro extremo en la salida para audífonos del dispositivo de audio externo.
2. Presionar el botón de Función continuamente para seleccionar el modo de operación de Entrada Auxiliar.
3. Usar los controles del dispositivo de audio externo para controlar la reproducción.

MODO BLUETOOTH®

Sincronía Bluetooth®

1. Presionar el botón de Función continuamente para seleccionar el modo de operación Bluetooth®.
2. Usar el dispositivo Bluetooth® externo para buscar dispositivos Bluetooth® cercanos (esta función se encuentra usualmente en el menú de ajustes Bluetooth®, referirse al manual de operación del dispositivo Bluetooth® externo para mayor información). El producto es identificado como "VICTOR VAS-3002" en la lista de dispositivos encontrados. Seleccionar "VICTOR VAS-3002" para sincronizarlos.
3. Ahora puede reproducir archivos de audio de forma inalámbrica.
4. El control de la reproducción puede ser desde la unidad o del dispositivo Bluetooth®

NOTA: El rango de operación Bluetooth® es de 10 metros libres de obstáculos aproximadamente, algunos dispositivos Bluetooth® pueden operar diferente, favor de consultar el manual de operación del dispositivo Bluetooth® correspondiente.

NOTICIA FCC

ADVERTENCIA: Cualquier cambio o modificación no aprobada expresamente por el fabricante de este producto puede anular la propiedad para operar el producto.

NOTA: Este producto ha sido probado y cumple con las limitaciones de un equipo digital Clase B, de acuerdo con la Parte 15 de las Normas FCC.

Estos límites están diseñados para permitir una protección razonable contra interferencia dañina en una instalación residencial. Este producto genera, usa y puede emitir energía de frecuencia radial y, de no ser instalado y utilizado de acuerdo con las instrucciones, puede causar interferencia dañina a las comunicaciones radiales.

Sin embargo, no existe garantía de que la interferencia no pueda ocurrir en una instalación particular. Si este producto causa una interferencia dañina a la recepción de la radio o la televisión, lo cual se puede determinar encendiendo y apagando el equipo, se recomienda al usuario tratar de corregir la interferencia mediante una o más de las siguientes medidas:

- Orientar o reubicar la antena receptora.
- Aumentar la separación entre el producto y el receptor.
- Conectar el equipo a una salida de un circuito diferente al receptor.
- Consultar a su proveedor o a un técnico de Radio y televisión.

INDICACIONES SOBRE EL MEDIO AMBIENTE



Al término de la vida útil de este producto, este no debe ser desechado en la basura doméstica para evitar daños al medio ambiente, en su caso acudir al centro de desechos sólidos de su localidad. La separación adecuada de los desechos ayuda a evitar posibles efectos negativos sobre la salud humana y el medio ambiente y promueve el reciclaje de los materiales que componen el producto. Informarse en su localidad sobre los organismos de eliminación de este tipo de desechos.

SOPORTE

hacemos nuestro mejor esfuerzo para ofrecer productos de alta calidad a nuestros clientes. Si experimenta algún problema con su producto, comuníquese con el servicio de atención al cliente tantas veces como sea posible. Los problemas se pueden resolver rápidamente.

Si tiene problemas con la operación de este producto, favor de consultar las instrucciones en este manual, así como las últimas noticias, recomendaciones y documentación que puede encontrar en nuestra página web www.victoraudio.com

Si necesita asistencia futura, favor de contactar al centro de servicio autorizado o soporte técnico autorizado.

Soporte Técnico Naxa
2320 East 49th St
Vernon, CA 90058
Tel: 866 411-6292

<http://www.naxa.com/supportcenter>

* Este producto es fabricado y vendido bajo la responsabilidad de NAXA ELECTRONICS INC.

Los logos de VICTOR y del Perro con el Tocado son marcas comerciales utilizadas bajo licencia por NAXA ELECTRONICS INC.

Para mayor información en la página web www.victoraudio.com

Todos los demás productos, servicios, empresas, marcas registradas, nombres comerciales o de productos y logotipos a los que se hace referencia en este manual son propiedad de sus respectivos dueños.

Hecho en China